

Fig. 1

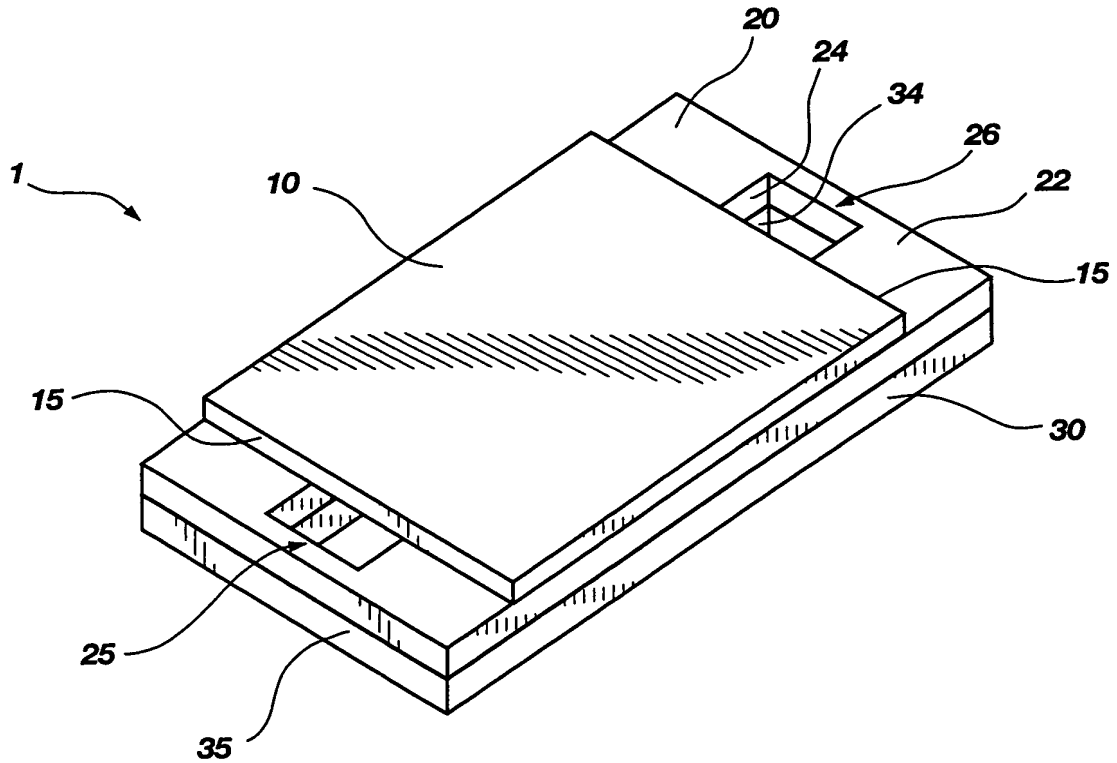
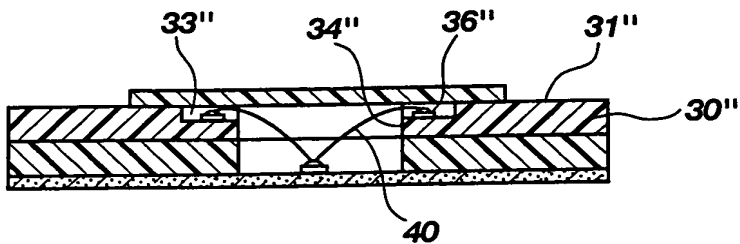
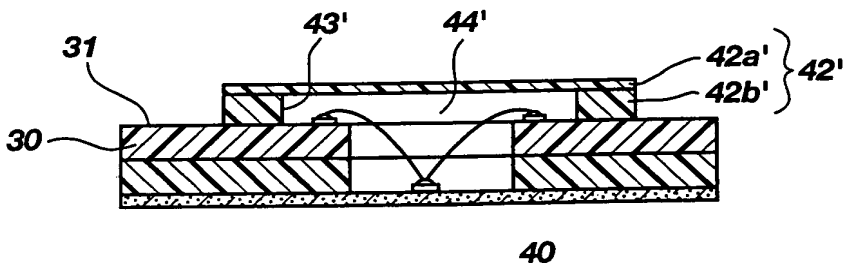
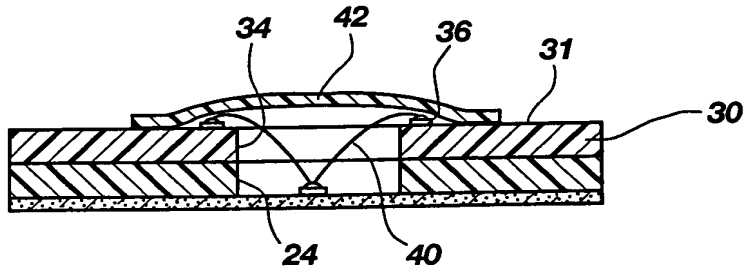
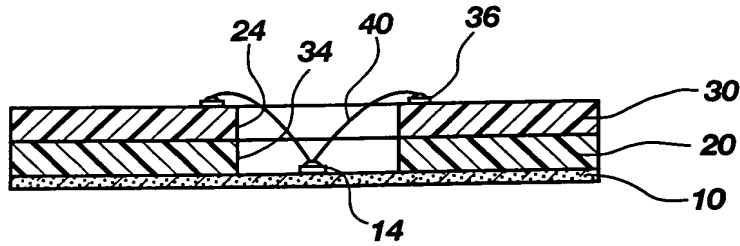
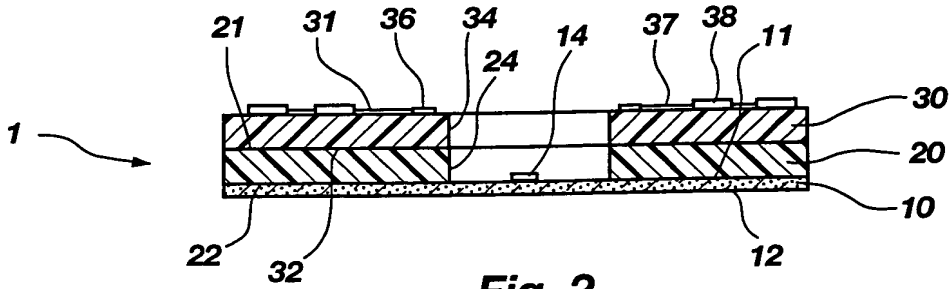


Fig. 1A

09490494 20010726



09449490

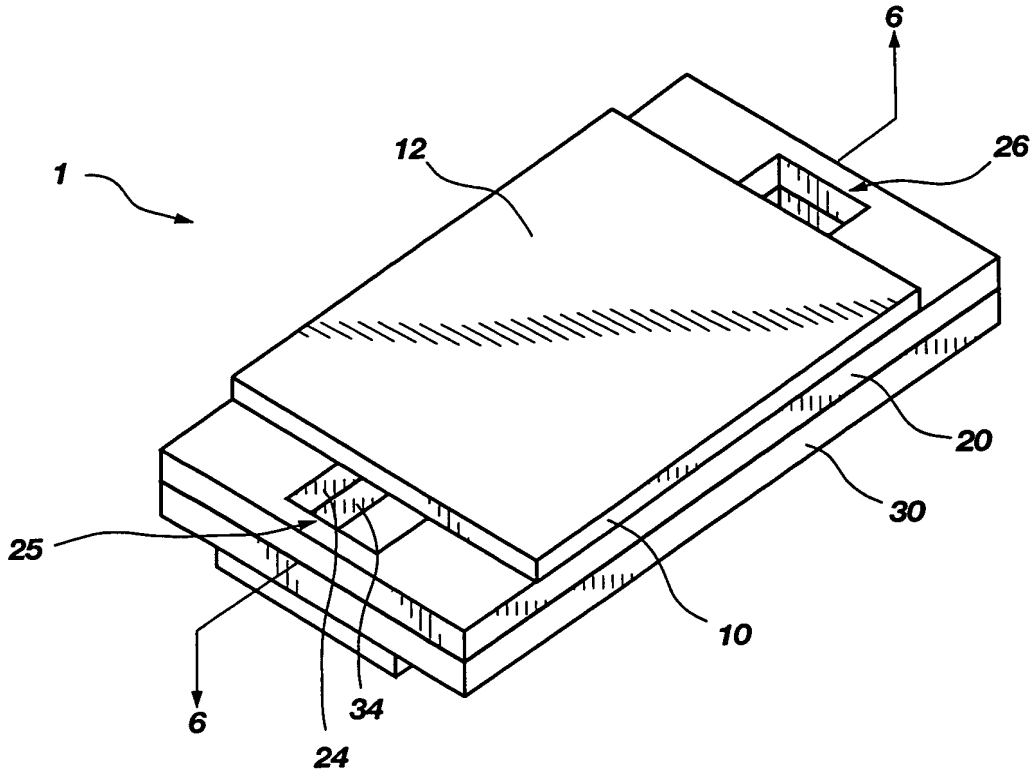


Fig. 5

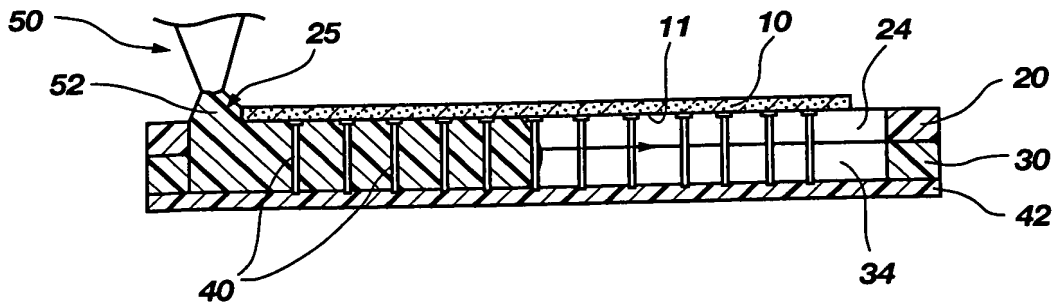


Fig. 6

FILED 2001 07 26

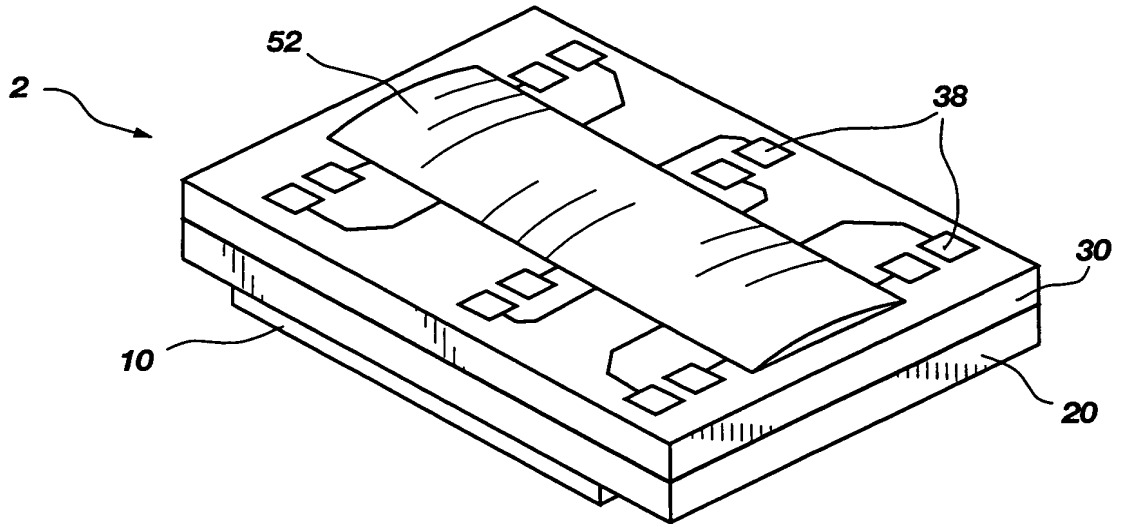


Fig. 7

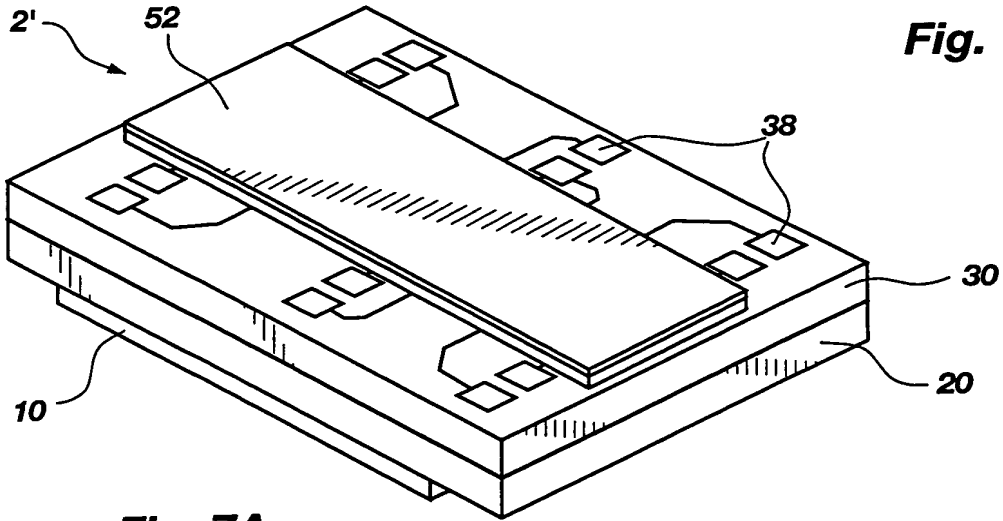


Fig. 7A

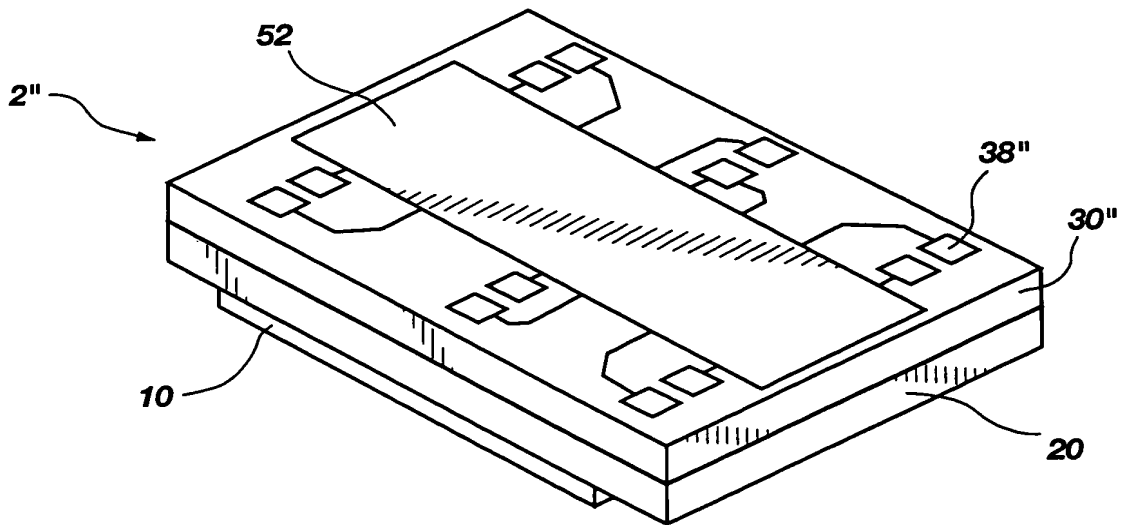
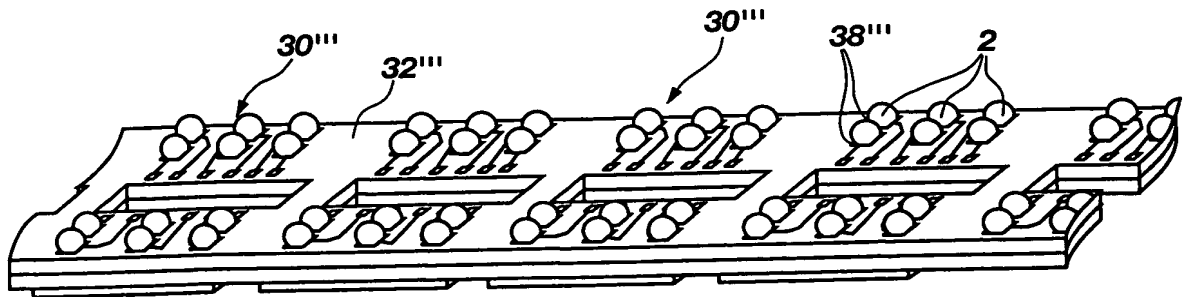
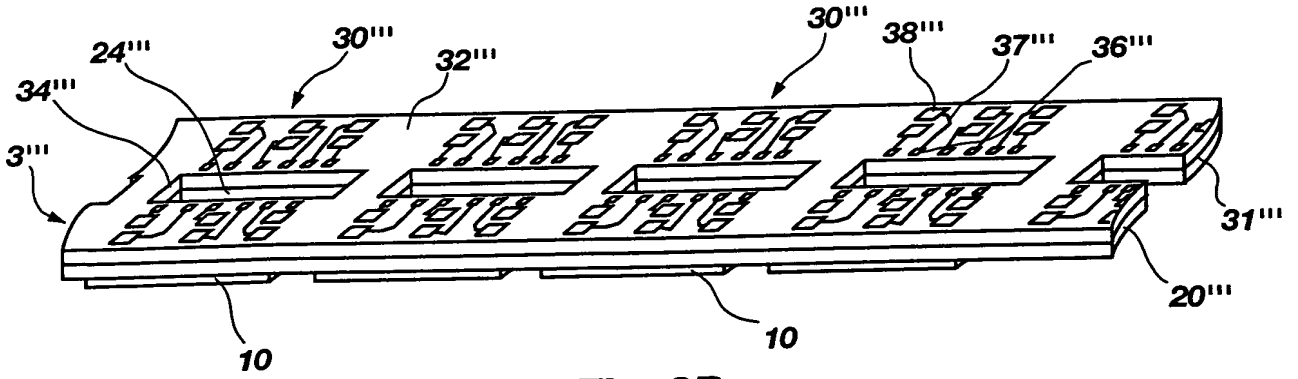
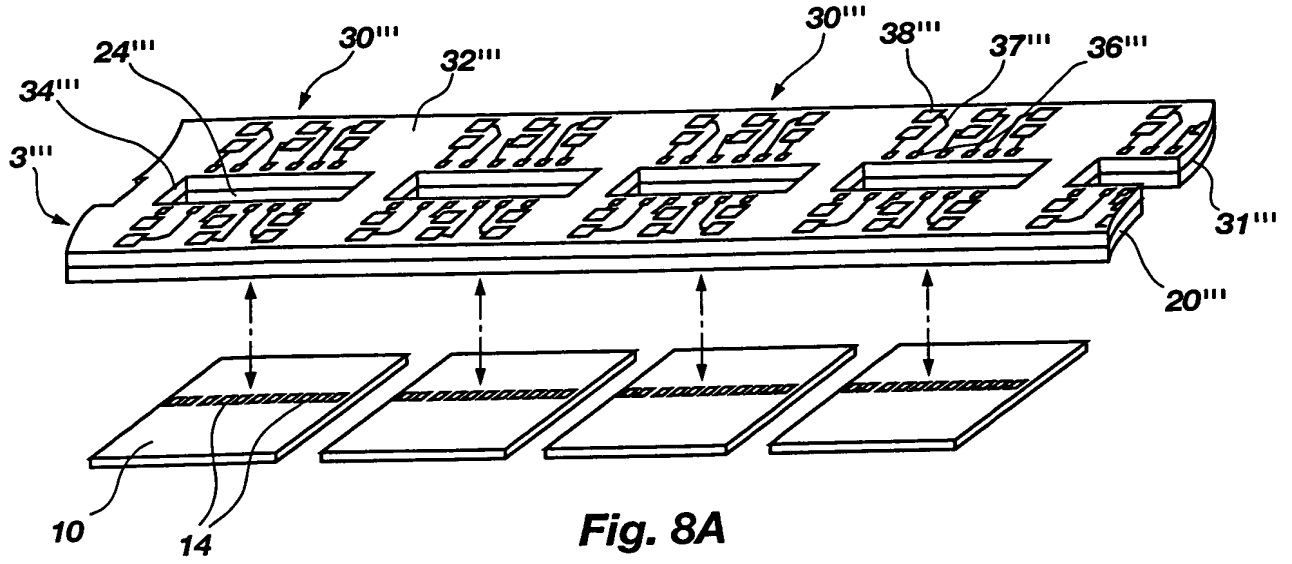


Fig. 7B

4406663



0005 of 0005